

SL-ELTR01 NEW

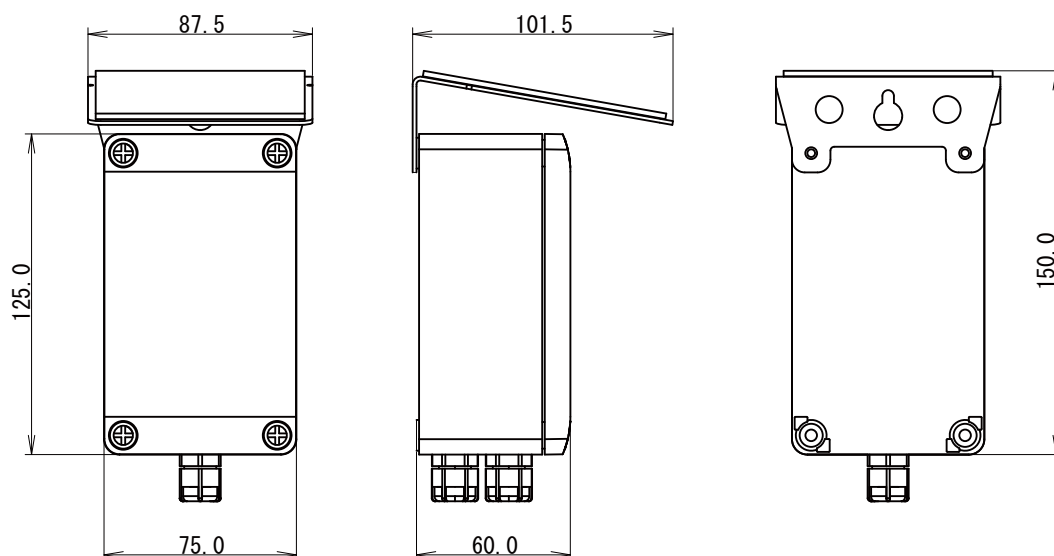
Agriware

ELTRES™を採用することで低消費電力・小型化を実現しました。

各種センサーを使った測定からクラウドへのデータ送信まで本機のみで行うことが可能です。



外部通信方式	ELTRES™
サイズ	87.5(W)×150.0(H)×101.5(D)mm
重量	約400g
主な材質	筐体：ポリカーボネート ルーフ・取付金具：ステンレス
防水	○
取付可能パイプ径	直径48.6mm（単管パイプ）
太陽電池最大出力	600mW
バッテリー	3.2V 1.5Ah
無日照時の連続使用時間	約1週間（10分に1回の測定）
センサーIF	SDI-12・I2C・UART・RS485・アナログ入力
接続可能センサー数	1～3個 ※上限は2個または3個（測定項目数による）



※画像および仕様は開発中のものです。実際の製品とは一部異なる場合がございます。



スマートロジック株式会社
〒108-0075 東京都港区港南4-1-6-307

TEL:03-6433-0391
[受付時間]10:00-17:00(平日)

<https://www.smartlogic.jp/>

